

Schott-Türen



Wir produzieren Schott-Türen in diversen Ausführungen und Holzarten. Einteilige Schott-Türen für den sofortigen Einbau, oder die Zarge zweiteilig für den nachträglichen Einbau.

SCHOTT-TÜREN

Schott-Türblatt + Zarge:

Profil 33, 45 x 45 mm. Nute bitte immer angeben! Einteilig für den sofortigen Einbau, inkl. 28 mm Sandwich-Türblatt (ohne Oberflächenbehandlung).

Hinweis: Farb- und Strukturabweichungen sind möglich und bieten keinen Reklamationsgrund, da das Türblatt edelfurniert ist und die Zarge aus Massivprofilen und formverleimten Teilen besteht.

Khaya



Ausführung	Blattbreite cm	Artikel Nr.	EUR / Stück
A	45	55014511	1.190,00
B	45	55014512	1.190,00
A	50	55015011	1.216,18
B	50	55015012	1.216,18
A	55	55015511	1.242,36
B	55	55015512	1.242,36
A	60	55016011	1.267,35
B	60	55016012	1.267,35

Blatthöhe 120-200

Mehrwertsteuer und Versandkosten

Es gilt die Preisbasis für Endverbraucher zur Selbstabholung in Mölln unverpackt incl. MwSt. Versandkosten bitte auf Anfrage.

Sapeli



Ausführung	Blattbreite cm	Artikel Nr.	EUR / Stück
A	45	55034511	1.190,00
B	45	55034512	1.190,00
A	50	55035011	1.216,18
B	50	55035012	1.216,18
A	55	55035511	1.242,36
B	55	55035512	1.242,36
A	60	55036011	1.267,35
B	60	55036012	1.267,35
Blatthöhe	120-200		

Teak



Ausführung	Blattbreite cm	Artikel Nr.	EUR / Stück
A	45	55054511	1.336,37
B	45	55054512	1.336,37
A	50	55055011	1.383,97
B	50	55055012	1.383,97

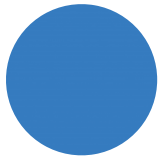
Mehrwertsteuer und Versandkosten

Es gilt die Preisbasis für Endverbraucher zur Selbstabholung in Mölln unverpackt incl. MwSt. Versandkosten bitte auf Anfrage.

Ausführung	Blattbreite cm	Artikel Nr.	EUR / Stück
A	55	55055511	1.436,33
B	55	55055512	1.436,33
A	60	55056011	1.476,79
B	60	55056012	1.476,79

Blatthöhe 120-200

Mehrkosten

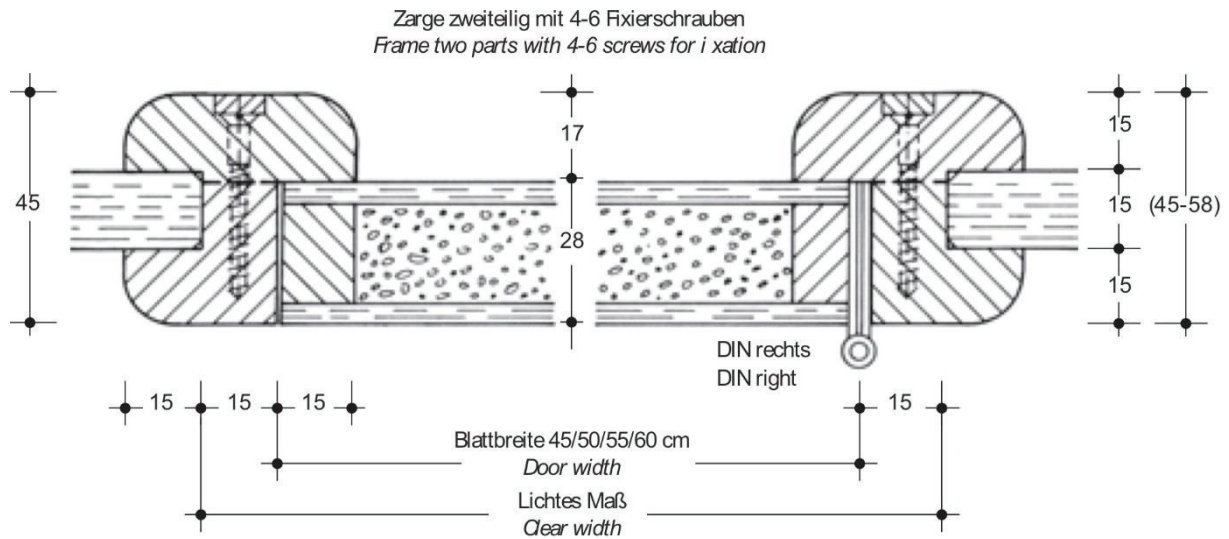


Artikel	Artikel Nr.	EUR / Stück	EUR / Stück
Zarge 45 x 58 mm für 15-30 mm Schottstärken und für Gummidichtung	55990013	106,80	
Montage der Beschläge	55990021	234,25	
Gummidichtung inkl. Nutung	55990031	94,19	
Zarge zweiteilig für den nachträglichen Einbau	55990041	58,07	
Beschlägesatz Messing matt verchromt	78100011	291,01	
Beschlägesatz Messing poliert	78200011	291,01	

Mehrwertsteuer und Versandkosten

Es gilt die Preisbasis für Endverbraucher zur Selbstabholung in Mölln unverpackt incl. MwSt. Versandkosten bitte auf Anfrage.

Anwendungsbeispiel für Schott-Türen mit Zarge



Schott-Türen produzieren wir auch in den Holzarten Ahorn / Aningré / Eiche / Esche oder Kirsche.

Auch möglich in Ausführung C oben + unten mit Rundbogen oder das Türblatt in querfurniert.

Geschäftsbedingungen des Holzhandels für Privatkunden (Verbraucher i.S. des § 13 BGB)

Stand: Februar 2017

1. Es ist grundsätzlich bar und ohne Abzug (Skonto, Rabatt usw.) zu bezahlen.

Hierbei ist eine ausgehängte Frachtkostenpauschale zu beachten. Die Lieferung erfolgt frei Bordsteinkante beim Kunden.

Nehmen Käufer und Verkäufer an einem SEPA Basis-Lastschriftverfahren teil, so genügt es, wenn die Vorabinformation (Prenotification) zu Lastschriftbetrag und Fälligkeitstag dem Käufer einen Tag vor der Fälligkeit zugeht.

2. Bei erkannten Mängeln soll die Ware nicht verarbeitet oder eingebaut werden, andernfalls werden der Aus- und Wiedereinbau, bzw. die dafür entstehenden Kosten nicht übernommen. Bei berechtigten Beanstandungen haftet der Verkäufer nach den gesetzlichen Vorschriften, insbesondere die §§ 434 ff. BGB. Gegenüber Unternehmern hat der Anbieter die Wahl der Art der Nacherfüllung und beträgt die Gewährleistungsfrist auf vom Anbieter gelieferte Sachen 12 Monate.

Der Erfüllungsort der Nacherfüllung liegt beim Verkäufer.

3. Holz ist ein Naturprodukt; seine naturgegebenen Eigenschaften, Abweichungen und Merkmale sind daher stets zu beachten. Insbesondere hat der Käufer seine biologischen, physikalischen und chemischen Eigenschaften beim Kauf und der Verwendung zu berücksichtigen.

Die Bandbreite von natürlichen Farb-, Struktur- und sonstigen Unterschieden innerhalb einer Holzart gehört zu den Eigenschaften des Naturproduktes Holz und stellt keinen Reklamations- oder Haftungsgrund dar. Fachgerechter Rat ist einzuholen.

4. (1) Ansprüche des Kunden auf Schadensersatz sind ausgeschlossen. Hiervon ausgenommen sind Schadensersatzansprüche des Kunden aus der Verletzung des Lebens, des Körpers, der Gesundheit oder aus der Verletzung wesentlicher Vertragspflichten (Kardinalpflichten) sowie die Haftung für sonstige Schäden, die auf einer vorsätzlichen oder grob fahrlässigen Pflichtverletzung des Anbieters, seiner gesetzlichen Vertreter oder Erfüllungsgehilfen beruhen. Wesentliche Vertragspflichten sind solche, deren Erfüllung zur Erreichung des Ziels des Vertrags notwendig ist.

(2) Bei der Verletzung wesentlicher Vertragspflichten haftet der Anbieter nur auf den vertragstypischen, vorhersehbaren Schaden, wenn dieser einfach fahrlässig verursacht wurde, es sei denn, es handelt sich um Schadensersatzansprüche des Kunden aus einer Verletzung des Lebens, des Körpers oder der Gesundheit.

(3) Die Einschränkungen der Abs. 1 und 2 gelten auch zugunsten der gesetzlichen Vertreter und Erfüllungsgehilfen des Anbieters, wenn Ansprüche direkt gegen diese geltend gemacht werden.

(4) Die Vorschriften des Produkthaftungsgesetzes bleiben unberührt.

5. Wir möchten Sie hiermit davon informieren, dass wir Ihre aus der Geschäftsverbindung gewonnenen personenbezogenen Daten gemäß den Bestimmungen des Bundesdatenschutzgesetzes verarbeiten.

6. Das Gelieferte bleibt bis zur vollständigen Bezahlung unser Eigentum.

7. Soweit Ware nach den speziellen Kundenwünschen angefertigt oder bestellt wird (z.B. Menge, Maße oder besondere Eigenschaften), ist diese Ware zum einen vom Umtausch ausgeschlossen und zum anderen ist eine Reklamation wegen etwaiger Irrtümer des Kunden bei der Bestellung über die Menge, das Maß oder eine besondere Eigenschaft nicht möglich.

8. Es besteht keine Beteiligung an einem Verbraucherschlichtungsverfahren nach dem Verbraucherstreitbeilegungsgesetz.

Allgemeine Lieferungs- und Zahlungsbedingungen für den Holzhandel (ALZ) zur ausschließlichen Verwendung im unternehmerischen Geschäftsverkehr

Stand: Januar 2018

1. GELTUNG

1.1 Soweit nicht ausdrücklich abweichend vereinbart, gelten - in Ergänzung der Gebräuche im holzwirtschaftlichen Verkehr (Tegernseer Gebräuche) - die nachstehenden „Allgemeinen Lieferungs- und Zahlungsbedingungen“ (ALZ) für alle Verträge, Lieferungen und sonstigen Leistungen im Geschäftsverkehr mit Unternehmern im Sinne des § 14 BGB, juristischen Person des öffentlichen Rechts oder öffentlich-rechtlichen Sondervermögen (zusammenfassend „Kunden“).

1.2 Unsere ALZ gelten ausschließlich. Abweichende, entgegenstehende oder ergänzende Allgemeine Geschäftsbedingungen des Käufers werden nur dann und insoweit Vertragsbestandteil, als wir ihrer Geltung ausdrücklich zugestimmt haben. Dieses Zustimmungserfordernis gilt in jedem Fall, beispielsweise auch dann, wenn wir in Kenntnis der AGB des Käufers die Leistung an ihn vorbehaltlos erbringen.

1.3 Im Rahmen einer laufenden Geschäftsverbindung unter Kaufleuten werden die ALZ auch dann Bestandteil des Vertrages, wenn der Verkäufer im Einzelfall nicht ausdrücklich auf ihre Einbeziehung hingewiesen hat.

1.4 Im Einzelfall getroffene, individuelle Vereinbarungen mit dem Käufer (einschließlich Nebenabreden, Ergänzungen und Änderungen) haben in jedem Fall Vorrang vor diesen ALZ. Für den Inhalt derartiger Vereinbarungen ist, vorbehaltlich des Gegenbeweises, ein schriftlicher Vertrag bzw. unsere schriftliche Bestätigung maßgebend.

1.5 Rechtserhebliche Erklärungen und Anzeigen, die nach Vertragsschluss vom Käufer uns gegenüber abzugeben sind (z.B. Fristsetzungen, Mängelanzeigen, Erklärung von Rücktritt oder Minderung), bedürfen zu ihrer Wirksamkeit der Textform.

2. ANGEBOTE UND VERTRAGSABSCHLUSS

2.1 Die in den Katalogen und Verkaufsunterlagen des Verkäufers, sowie - soweit nicht ausdrücklich als verbindlich bezeichnet - im Internet enthaltenen Angebote sind stets unverbindlich und freibleibend, d.h. nur als Aufforderung zur Abgabe eines Angebots zu verstehen.

2.2 Aufträge gelten als angenommen, wenn sie durch den Verkäufer entweder bestätigt oder unverzüglich nach Auftragseingang ausgeführt werden.

2.3 Werden dem Verkäufer nach Vertragsabschluss Tatsachen, insbesondere Zahlungsverzug hinsichtlich früherer Lieferungen, bekannt, die nach pflichtgemäßem kaufmännischen Ermessen darauf schließen lassen, dass der Kaufpreisanspruch durch mangelnde Leistungsfähigkeit des Käufers gefährdet wird, ist der Verkäufer berechtigt, unter Setzung einer angemessenen Frist vom Käufer nach dessen Wahl Zug um Zug-Zahlung oder entsprechende Sicherheiten zu verlangen und im Weigerungsfalle vom Vertrag zurückzutreten, wobei die Rechnungen für bereits erfolgte Teillieferungen sofort fällig gestellt werden.

3. LIEFERUNG, GEFAHRÜBERGANG UND VERZUG

3.1 Richtige und rechtzeitige Selbstbelieferung bleibt vorbehalten.

3.2 Die Gefahr des zufälligen Untergangs und der zufälligen Verschlechterung der Ware geht spätestens mit der Übergabe auf den Käufer über. Beim Versandkauf geht jedoch die Gefahr des zufälligen Untergangs und der zufälligen Verschlechterung der Ware sowie die Verzögerungsgefahr bereits mit Auslieferung der Ware an den Spediteur, den Frachtführer oder der sonst zur Ausführung der Versendung bestimmten Person oder Anstalt über.

3.3 Teillieferungen sind in zumutbarem Umfange zulässig.

3.4 Die Lieferfrist wird individuell vereinbart bzw. von uns bei Annahme der Bestellung angegeben. Sofern dies nicht der Fall ist, beträgt die Lieferfrist ca. drei (3) Wochen ab Vertragsschluss.

3.5 Sofern wir verbindliche Lieferfristen aus Gründen, die wir nicht zu vertreten haben, nicht einhalten können (Nichtverfügbarkeit der Leistung), werden wir den Käufer hierüber unverzüglich informieren und gleichzeitig die voraussichtliche, neue Lieferfrist mitteilen. Ist die Leistung auch innerhalb der neuen Lieferfrist nicht verfügbar, sind wir berechtigt, ganz oder teilweise vom Vertrag zurückzutreten; eine bereits erbrachte Gegenleistung des Käufers werden wir unverzüglich erstatten. Als Fall der Nichtverfügbarkeit der Leistung in diesem Sinne gilt insbesondere die nicht rechtzeitige Selbstbelieferung durch unseren Zulieferer, weder uns noch unseren Zulieferer ein Verschulden trifft oder wir im Einzelfall zur Beschaffung nicht verpflichtet sind.

3.6 Im Falle einer Lieferverzögerung ist der Käufer verpflichtet, auf Verlangen des Verkäufers innerhalb einer angemessenen Frist zu erklären, ob er weiterhin auf Lieferung besteht oder wegen der Verzögerung vom Vertrage zurücktritt und/oder Schadensersatz statt der Leistung verlangt.

3.7 Geraten wir in Lieferverzug, so kann der Käufer pauschalierten Ersatz seines Verzugschadens verlangen. Die Schadenspauschale beträgt für jede vollendete Kalenderwoche des Verzugs 0,5% des Nettopreises (Lieferwert), insgesamt jedoch höchstens 5% des Lieferwerts der verspätet gelieferten Ware. Uns bleibt der Nachweis vorbehalten, dass dem Käufer gar kein Schaden oder nur ein wesentlich geringerer Schaden als vorstehende Pauschale entstanden ist.

3.8 Die Rechte des Käufers gemäß Ziffer 7 dieser ALZ und unsere gesetzlichen Rechte, insbesondere bei einem Ausschluss der Leistungspflicht (z.B. aufgrund Unmöglichkeit oder Unzumutbarkeit der Leistung und/oder Nacherfüllung), bleiben unberührt.

4. PREISE UND ZAHLUNGSBEDINGUNGEN

4.1 Wenn nicht anders vereinbart, gelten unsere jeweils zum Zeitpunkt des Vertragsschlusses aktuellen Preise, und zwar ab Lager (zzgl. gesetzlicher Umsatzsteuer) und ist der Kaufpreis bei Empfang der Ware ohne Abzug sofort fällig.

4.2 Nehmen Käufer und Verkäufer an einem Firmenlastschriftverfahren teil, so genügt es, wenn die Vorabinformation (Prenotification) zu Lastschriftbetrag und Fälligkeitstag dem Käufer einen Tag vor der Fälligkeit zugeht.

4.3 Wir sind, auch im Rahmen einer laufenden Geschäftsbeziehung, jederzeit berechtigt, eine Lieferung ganz oder teilweise nur gegen Vorkasse durchzuführen. Einen entsprechenden Vorbehalt erklären wir spätestens mit der Auftragsbestätigung.

4.4 Bei Zahlungsverzug werden Zinsen in Höhe der jeweiligen Banksätze für Überziehungskredite berechnet, mindestens aber die gesetzlichen Verzugszinsen. Eventuell vereinbarte Skonti werden nicht gewährt, soweit sich der Käufer mit der Bezahlung früherer Lieferungen in Verzug befindet. Skontofristen beginnen ab Rechnungsdatum an zu laufen.

4.5 Gerät der Käufer durch Mahnung (§ 286 Abs. 1 BGB) in Zahlungsverzug oder löst er einen Wechsel bei Fälligkeit nicht ein, ist der Verkäufer nach vorheriger Mahnung berechtigt, die Ware zurückzunehmen bzw. herauszuverlangen. Der Käufer ist zur Herausgabe verpflichtet. Der Verkäufer kann außerdem die Wegschaffung der gelieferten Ware untersagen. Die Rücknahme gilt als Rücktritt vom Vertrag.

4.6 Eine Zahlungsverweigerung oder -rückbehalt ist ausgeschlossen, wenn der Käufer den Mangel oder sonstigen Beanstandungsgrund bei Vertragsabschluss kannte. Dies gilt auch, falls er ihm infolge grober Fahrlässigkeit unbekannt geblieben ist, es sei denn, dass der Verkäufer den Mangel oder sonstigen Beanstandungsgrund arglistig verschwiegen oder eine Garantie für die Beschaffenheit der Sache übernommen hat.

Im Übrigen darf die Zahlung wegen Mängeln oder sonstiger Beanstandungen nur in einem angemessenen Umfang zurückbehalten werden. Über die Höhe entscheidet im Streitfall ein von der Industrie- und Handelskammer des Käufers benannter Sachverständiger. Dieser soll auch über die Verteilung der Kosten seiner Einschaltung nach billigem Ermessen entscheiden.

4.7 Eine Aufrechnung oder Zurückbehaltung ist nur mit unstreitigen oder rechtskräftig festgestellten Forderungen möglich.

4.8 Wird nach Abschluss des Vertrags erkennbar (z.B. durch Antrag auf Eröffnung eines Insolvenzverfahrens), dass unser Anspruch auf den Kaufpreis durch mangelnde Leistungsfähigkeit des Käufers gefährdet wird, so sind wir nach den gesetzlichen Vorschriften zur Leistungsverweigerung und – gegebenenfalls nach Fristsetzung – zum Rücktritt vom Vertrag berechtigt (§ 321 BGB). Bei Verträgen über die Herstellung unvertretbarer Sachen (Einzelfertigungen) können wir den Rücktritt sofort erklären; die gesetzlichen Regelungen über die Entbehrlichkeit der Fristsetzung bleiben unberührt.

5. EIGENSCHAFTEN DES HOLZES

5.1 Holz ist ein Naturprodukt; seine naturgegebenen Eigenschaften, Abweichungen und Merkmale sind daher stets zu beachten. Insbesondere hat der Käufer seine biologischen, physikalischen und chemischen Eigenschaften beim Kauf und der Verwendung zu berücksichtigen.

5.2 Die Bandbreite von natürlichen Farb-, Struktur- und sonstigen Unterschieden innerhalb einer Holzart gehört zu den Eigenschaften des Naturproduktes Holz und stellt keinerlei Reklamations- oder Haftungsgrund dar.

5.3 Gegebenenfalls hat der Käufer fachgerechten Rat einzuholen.

6. MÄNGELRÜGE, GEWÄHRLEISTUNG UND HAFTUNG

6.1 Die Eigenschaften der Ware, insbes. Güte, Sorte und Maße, bestimmen sich nach den Vereinbarungen der Parteien. Als Vereinbarung über die Beschaffenheit der Ware gelten alle Produktbeschreibungen, die Gegenstand des einzelnen Vertrages sind; es macht hierbei keinen Unterschied, ob die Produktbeschreibung vom Käufer, vom Hersteller oder von uns stammt. Fehlt eine solche Vereinbarung, so sind geltende einschlägige DIN- und EN-Normen maßgeblich. Konformitätserklärungen und CE-Kennzeichen stellen keine selbstständigen Garantien dar. Eignungs- und Verwendungsrisiken liegen beim Käufer.

6.2 Für Mängel im Sinne des § 434 BGB haftet der Verkäufer nur wie folgt:
Der Käufer hat die empfangene Ware unverzüglich auf Menge und Beschaffenheit zu untersuchen. Offensichtliche Mängel sind innerhalb von 14 Tagen durch schriftliche Anzeige an den Verkäufer zu rügen. Bei beiderseitigen Handelsgeschäften unter Kaufleuten bleibt §§ 377, 381 HGB unberührt. Im Übrigen wird auf die Tegernseer Gebräuche verwiesen.

6.3 Stellt der Käufer Mängel der Ware fest, darf er nicht darüber verfügen, d.h. sie darf nicht geteilt, weiterverkauft bzw. weiterverarbeitet werden, bis eine Einigung über die Abwicklung der Reklamation erzielt ist bzw. ein Beweissicherungsverfahren durch einen von der IHK am Sitz des Käufers beauftragten Sachverständigen erfolgte.

6.4 Bei berechtigten Beanstandungen ist der Verkäufer berechtigt, unter Berücksichtigung der Art des Mangels und der berechtigten Interessen des Käufers die Art der Nacherfüllung (Ersatzlieferung, Nachbesserung) festzulegen. Wir sind berechtigt, die geschuldete Nacherfüllung davon abhängig zu machen, dass der Käufer den fälligen Kaufpreis bezahlt. Der Käufer ist jedoch berechtigt, einen im Verhältnis zum Mangel angemessenen Teil des Kaufpreises zurückzubehalten.

6.5 Über einen bei einem Verbraucher eintretenden Gewährleistungsfall hat der Käufer den Verkäufer möglichst unverzüglich zu informieren.

6.6 Der Käufer hat uns die zur geschuldeten Nacherfüllung erforderliche Zeit und Gelegenheit zu geben, insbesondere die beanstandete Ware zu Prüfungszwecken zu übergeben. Im Falle der Ersatzlieferung hat uns der Käufer die mangelhafte Sache nach den gesetzlichen Vorschriften zurückzugeben.

6.7 Sachmängelansprüche verjähren in 12 Monaten. Dies gilt nicht, soweit das Gesetz gemäß §§ 438 Abs. 1 Nr. 2 (Bauwerke und Sachen für Bauwerke), 479 Abs. 1 (Rückgriffsanspruch) und 634a Abs. 1 Nr. 2 (Baumängel) BGB längere Fristen vorschreibt.

6.8 Der Erfüllungsort der Nacherfüllung liegt am Firmensitz des Verkäufers.

6.9 Wurde die bei Gefahrübergang an den Käufer verdeckt mangelhafte Ware gemäß ihrer Art und ihrem Verwendungszweck in eine andere Sache eingebaut oder an eine andere Sache angebracht, trägt der Verkäufer die erforderlichen Aufwendungen für das Entfernen der mangelhaften Ware und den Einbau oder das Anbringen der nachgebesserten oder neu gelieferten Sache ebenso wie die für die Nacherfüllung erforderlichen Aufwendungen für Transport, Wege-, Arbeits- und Materialkosten.

7. ALLGEMEINE HAFTUNGSBEGRENZUNG

7.1 Soweit sich aus diesen ALZ einschließlich der nachfolgenden Bestimmungen nichts anderes ergibt, haften wir bei einer Verletzung von vertraglichen und außervertraglichen Pflichten nach den gesetzlichen Vorschriften.

7.2 Auf Schadensersatz haften wir – gleich aus welchem Rechtsgrund – im Rahmen der Verschuldenshaftung bei Vorsatz und grober Fahrlässigkeit. Bei einfacher Fahrlässigkeit haften wir vorbehaltlich eines mildereren Haftungsmaßstabs nach gesetzlichen Vorschriften (z.B. für Sorgfalt in eigenen Angelegenheiten) nur a) für Schäden aus der Verletzung des Lebens, des Körpers oder der Gesundheit und b) für Schäden aus der nicht unerheblichen Verletzung einer wesentlichen Vertragspflicht (Verpflichtung, deren Erfüllung die ordnungsgemäße Durchführung des Vertrags überhaupt erst ermöglicht und auf deren Einhaltung der Vertragspartner regelmäßig vertraut und vertrauen darf); in diesem Fall ist unsere Haftung jedoch auf den Ersatz des vorhersehbaren, typischerweise eintretenden Schadens begrenzt.

7.3 Die sich aus Ziffer 7.2. ergebenden Haftungsbeschränkungen gelten auch bei Pflichtverletzungen durch bzw. zugunsten von Personen, deren Verschulden wir nach gesetzlichen Vorschriften zu vertreten haben. Sie gelten nicht, soweit wir einen Mangel arglistig verschwiegen oder eine Garantie für die Beschaffenheit der Ware übernommen haben und für Ansprüche des Käufers nach dem Produkthaftungsgesetz.

7.4 Wegen einer Pflichtverletzung, die nicht in einem Mangel besteht, kann der Käufer nur zurücktreten oder kündigen, wenn wir die Pflichtverletzung zu vertreten haben. Ein freies Kündigungsrecht des Käufers (insbesondere gem. §§ 651, 649 BGB) wird ausgeschlossen. Im Übrigen gelten die gesetzlichen Voraussetzungen und Rechtsfolgen.

8. VERJÄHRUNG

8.1 Abweichend von § 438 Abs. 1 Nr. 3 BGB beträgt die allgemeine Verjährungsfrist für Ansprüche aus Sach- und Rechtsmängeln ein (1) Jahr ab Ablieferung. Soweit eine Abnahme vereinbart ist, beginnt die Verjährung mit der Abnahme.

8.2 Handelt es sich bei der Ware jedoch um ein Bauwerk oder eine Sache, die entsprechend ihrer üblichen Verwendungsweise für ein Bauwerk verwendet worden ist und dessen Mangelhaftigkeit verursacht hat (Baustoff), beträgt die Verjährungsfrist gemäß der gesetzlichen Regelung fünf (5) Jahre ab Ablieferung (§ 438 Abs. 1 Nr. 2 BGB). Unberührt bleiben auch weitere gesetzliche Sonderregelungen zur Verjährung (insbes. § 438 Abs. 1 Nr. 1, Abs. 3, §§ 444, 479 BGB).

8.3 Die vorstehenden Verjährungsfristen des Kaufrechts gelten auch für vertragliche und außervertragliche Schadensersatzansprüche des Käufers, die auf einem Mangel der Ware beruhen, es sei denn die Anwendung der regelmäßigen gesetzlichen Verjährung (§§ 195, 199 BGB) würde im Einzelfall zu einer kürzeren Verjährung führen. Schadensersatzansprüche des Käufers gem. Ziffer 7.2 S. 1 und Satz 2 a) sowie nach dem Produkthaftungsgesetz verjähren jedoch entsprechend der gesetzlichen Vorschriften.

9. EIGENTUMSVORBEHALT

9.1 Der Verkäufer behält sich das Eigentum an der Ware bis zur vollständigen Bezahlung des Kaufpreises vor.

9.2 Wird die Vorbehaltsware vom Käufer zu einer neuen beweglichen Sache verarbeitet, so erfolgt die Verarbeitung für den Verkäufer, ohne dass dieser hieraus verpflichtet wird; die neue Sache wird Eigentum des Verkäufers. Bei Verarbeitung zusammen mit nicht dem Verkäufer gehörender Ware erwirbt der Verkäufer Miteigentum an der neuen Sache nach dem Verhältnis des Wertes der Vorbehaltsware zu der anderen Ware zur Zeit der Verarbeitung. Wird die Vorbehaltsware mit nicht dem Verkäufer gehörender Ware gemäß §§ 947, 948 BGB verbunden, vermischt oder vermengt, so wird der Verkäufer Miteigentümer entsprechend den gesetzlichen Bestimmungen. Erwirbt der Käufer durch Verbindung, Vermischung oder Vermengung Alleineigentum, so überträgt er schon jetzt dem Verkäufer Miteigentum nach dem Verhältnis des Wertes der Vorbehaltsware zu der anderen Ware zur Zeit der Verbindung, Vermischung oder Vermengung. Der Käufer hat in diesen Fällen die im Eigentum oder Miteigentum des Verkäufers stehende Sache, die ebenfalls als Vorbehaltsware im Sinne der vorstehenden Bedingungen gilt, unentgeltlich zu verwahren.

9.3 Wird Vorbehaltsware allein oder zusammen mit nicht dem Verkäufer gehörender Ware veräußert, so tritt der Käufer schon jetzt die aus der Weiterveräußerung entstehenden Forderungen in Höhe des Wertes der Vorbehaltsware mit allen Nebenrechten und Rang vor dem Rest ab; der Verkäufer nimmt die Abtretung an. Wert der Vorbehaltsware ist der Rechnungsbetrag des Verkäufers, der jedoch außer Ansatz bleibt, soweit ihm Rechte Dritter entgegenstehen. Steht die weiterveräußerte Vorbehaltsware im Miteigentum des Verkäufers, so erstreckt sich die Abtretung der Forderungen auf den Betrag, der dem Anteilswert des Verkäufers an dem Miteigentum entspricht.

9.4 Wird Vorbehaltsware vom Käufer als wesentlicher Bestandteil in eine unbewegliche Sache (a) eines Dritten oder (b) des Käufers eingebaut, so tritt der Käufer schon jetzt die gegen (a) den Dritten oder (b) den Erwerber im Falle der Veräußerung entstehenden, abtretbaren Forderungen auf Vergütung in Höhe des Wertes der Vorbehaltsware mit allen Nebenrechten einschließlich eines solchen auf Einräumung eines dinglichen Pfandrechts, mit Rang vor dem Rest ab; der Verkäufer nimmt die Abtretung an. Ziffer 9.3, Sätze 2 und 3 gelten entsprechend.

9.5 Der Käufer ist zur Weiterveräußerung, zur Verwendung oder zum Einbau der Vorbehaltsware nur im üblichen ordnungsgemäßen Geschäftsgang und nur mit der Maßgabe berechtigt und ermächtigt, dass die Forderungen im Sinne von Ziffer 9.3 oder 9.4 auf den Verkäufer tatsächlich übergehen. Zu anderen Verfügungen über die Vorbehaltsware, insbesondere Verpfändung oder Sicherungsübereignung ist der Käufer nicht berechtigt.

9.6 Der Verkäufer ermächtigt den Käufer unter Vorbehalt des Widerrufs zur Einziehung der gemäß Ziffer 9.3 und 9.4 abgetretenen Forderungen. Der Verkäufer wird von der eigenen Einziehungsbefugnis keinen Gebrauch machen, solange der Käufer seinen Zahlungsverpflichtungen, auch gegenüber Dritten, nachkommt. Auf Verlangen des Verkäufers hat der Käufer die Schuldner der abgetretenen Forderungen zu benennen und diesen die Abtretung anzuzeigen; der Verkäufer ist ermächtigt, den Schuldnern die Abtretung auch selbst anzuzeigen.

9.7 Mit Zahlungseinstellung und/oder Antrag auf Eröffnung des Insolvenzverfahrens erlöschen das Recht zur Weiterveräußerung, zur Verwendung oder Einbau der Vorbehaltsware oder die Ermächtigung zum Einzug der abgetretenen Forderungen. Dies gilt nicht für die Rechte des Insolvenzverwalters.

9.8 Übersteigt der Wert der eingeräumten Sicherheiten die Forderungen (ggf. vermindert um An- und Teilzahlungen) um mehr als 20 %, so ist der Verkäufer insoweit zur Rückübertragung oder Freigabe nach seiner Wahl verpflichtet.

10. SCHLUSSBESTIMMUNGEN

10.1 Erfüllungsort und Gerichtsstand für Lieferungen und Zahlungen (einschließlich Scheck- und Wechselklagen) sowie sämtliche zwischen den Parteien sich ergebenden Streitigkeiten ist, soweit der Käufer Kaufmann, juristische Person des öffentlichen Rechts oder öffentlich-rechtliches Sondervermögen ist, der Hauptsitz des Verkäufers. Wir sind jedoch in allen Fällen auch berechtigt, Klage am Erfüllungsort der Lieferverpflichtung gemäß diesen ALZ bzw. einer vorrangigen Individualabrede oder am allgemeinen Gerichtsstand des Käufers zu erheben. Vorrangige gesetzliche Vorschriften, insbesondere zu ausschließlichen Zuständigkeiten, bleiben unberührt.

10.2 Die Beziehungen zwischen den Vertragsparteien regeln sich ausschließlich nach dem in der Bundesrepublik Deutschland geltenden Recht unter Ausschluss des UN-Kaufrechts.

10.3 Der Käufer wird hiermit darüber informiert, dass der Verkäufer die im Rahmen der Geschäftsverbindung gewonnenen personenbezogenen Daten gemäß den Bestimmungen des Bundesdatenschutzgesetzes zur Geschäftsabwicklung erhebt, verarbeitet und nutzt.

10.4 Sollte eine Bestimmung dieser ALZ ungültig (z. B. rechtswidrig oder sonst nicht durchsetzbar) sein, beeinträchtigt diese Unwirksamkeit nicht die Gültigkeit der restlichen Bestimmungen. Die ungültige Bestimmung wird durch eine einvernehmlich vereinbarte gesetzlich gültige Bestimmung ersetzt, die eine ähnliche und gültige wirtschaftliche und rechtliche Auswirkung hat. Dasselbe gilt für etwaige Lücken oder Auslassungen in den ALZ.

Alle Rechte beim GD Holz e.V. Nachdruck und/oder Verwendung durch Nichtmitglieder verboten.

Ursprungsfassung vom Gesamtverband Deutscher Holzhandel e.V., Wiesbaden, gem. § 38 Abs. 2, Nr. 3 GWB beim Bundeskartellamt am 22.03.2002 angemeldet und im Bundesanzeiger Nr. 80 vom 27.04.2002 veröffentlicht.